

# 中国环境监测总站文件

总站水字〔2021〕629号

## 关于印发《水生态监测技术要求淡水大型底栖 无脊椎动物》(试行)的通知

各省、自治区、直辖市生态环境监测中心(站),新疆生产建设兵团生态环境监测中心站,各流域海域生态环境监督管理局生态环境监测与科学研究中心:

为加快构建全国水生态监测技术体系,统一监测与评价技术要求,中国环境监测总站组织编制了《水生态监测技术要求淡水大型底栖无脊椎动物》(试行),现予以印发,请遵照执行。试行期间若有意见和建议,请及时反馈我站。

联系人:丁页、李墨

电话:010-84943028;84943125;

地址:北京市朝阳区安外大羊坊8号院乙

邮编:100012

邮箱:[water@cnemc.cn](mailto:water@cnemc.cn)

附件：《水生态监测技术要求 淡水大型底栖无脊椎动物》(试行)



中国环境监测总站

2021年12月31日

抄送：水司，监测司

# 水生态监测技术要求

## 淡水大型底栖无脊椎动物（试行）

Technical specifications for aquatic ecological monitoring -  
freshwater benthic macroinvertebrates

（发布稿）

中国环境监测总站

2021 年 12 月

# 目 次

前 言 .....	ii
1 适用范围 .....	1
2 规范性引用文件 .....	1
3 术语和定义 .....	1
4 监测原则及流程 .....	2
5 试剂和材料 .....	3
6 仪器和设备 .....	3
7 样品 .....	4
8 分析步骤 .....	9
9 结果计算与表示 .....	11
10 质量保证和质量控制 .....	12
附 录 A （资料性） 采样工具规格、适用条件及使用方法.....	13
附 录 B （资料性） 记录表 .....	21
附 录 C （资料性） 常见淡水大型底栖无脊椎动物主要类群检索表.....	27
附 录 D （资料性） 常见淡水大型底栖无脊椎动物分类检索依据.....	33
附 录 E （资料性） 物种分类鉴定分辨率要求.....	34

# 前 言

本技术要求规定了淡水大型底栖无脊椎动物的样品采集、保存、运输、分析、质量保证与质量控制等监测要求。

本技术要求为首次发布。

本技术要求附录A～附录E为资料性附录。

本技术要求起草单位：中国环境监测总站、江苏省常州环境监测中心、黑龙江省生态环境监测中心、辽宁省生态环境监测中心、生态环境部海河流域北海海域生态环境监督管理局生态环境监测与科学研究中心。

# 水生态监测技术要求 淡水大型底栖无脊椎动物（试行）

## 1 适用范围

本技术要求规定了淡水大型底栖无脊椎动物的样品采集、保存、运输、分析、质量保证与质量控制等监测要求。

本技术要求适用于以水生态业务化监测和评价为目的的湖泊、水库、河流等水体（不包含咸淡水交汇区）中淡水大型底栖无脊椎动物的监测。

## 2 规范性引用文件

本技术要求引用了下列文件中的条款。凡是不注日期的引用文件，其有效版本适用于本技术要求。  
HJ/T 91 地表水和污水监测技术规范

## 3 术语和定义

下列术语和定义适用于本技术要求。

### 3.1

**淡水大型底栖无脊椎动物** Freshwater benthic macroinvertebrate

生活史全部或至少一个时期栖息于内陆淡水（包括流水与静水）水体底部表面或基质中且个体不能通过425 μm（40目）网筛的无脊椎动物，它们具有相对稳定的生活环境，移动能力差。淡水中常见的大型底栖无脊椎动物主要包括水生的扁形动物（Platyhelminthes）、线形动物（Nematomorpha）、环节动物（Annelida）、软体动物（Mollusca）、节肢动物（Arthropoda）等。

### 3.2

**分类单元** taxon

物种分类工作中的客观操作单位，有特定的名称和分类特征，主要包括门（Phylum）、纲（Class）、目（Order）、科（Family）、属（Genus）、种（Species）等分类等级，此外，还包括亚纲（Subclass）、亚目（Suborder）、亚科（Subfamily）、族（Tribe）、亚种（Subspecies）等辅助分类等级。

### 3.3

**密度** density

单位面积（或一定体积）内某种（类）或全部淡水大型底栖无脊椎动物分类单元的个体数量。

### 3.4

**生物量** biomass

单位面积（或一定体积）内某种（类）或全部淡水大型底栖无脊椎动物分类单元的湿重。其中，软体动物应为带壳湿重。

### 3.5

#### 可涉水河流 wadeable river

不借助工具的条件下，可徒步蹚水而过的河流。

### 3.6

#### 不可涉水河流 non-wadeable river

不借助运输工具的条件下不可蹚水而过的河流。

### 3.7

#### 参考标本 Reference specimen

拥有明确分类名称和图鉴，可用于实验室内和实验室间的质量保证和质量控制，保存完整的实物标本。

## 4 监测原则及流程

### 4.1 监测原则

#### 4.1.1 科学性原则

淡水大型底栖无脊椎动物监测与评价应客观、科学地反映监测对象的实际状况，符合生态学和环境科学的基本原理和要求。

#### 4.1.2 代表性原则

监测结果应能在物种及数量等方面全面客观反映监测水域淡水大型底栖无脊椎动物群落的整体状况。

#### 4.1.3 可操作性原则

在水生态环境监测业务部门现有技术水平和资源配置的条件下，以支撑环境管理为目标，优先采用效率高、成本低、方法简、操作易的监测方法。

#### 4.1.4 可比性原则

淡水大型底栖无脊椎动物群落及生境的时空变化具有长期性、复杂性，监测点位、方法、指标、时间和频次等一经确定，应尽量保持延续性，使监测结果可比。

#### 4.1.5 保护性原则

监测与评价活动以保护和恢复为最终目标，因此在监测过程中应避免伤害野生生物、破坏生态环境和超出客观需要的频繁采样。

#### 4.1.6 安全性原则

现场监测工作具有一定的风险，监测人员应接受相关专业培训，并做好安全防护措施。

### 4.2 监测流程

淡水大型底栖无脊椎动物监测流程见图1。

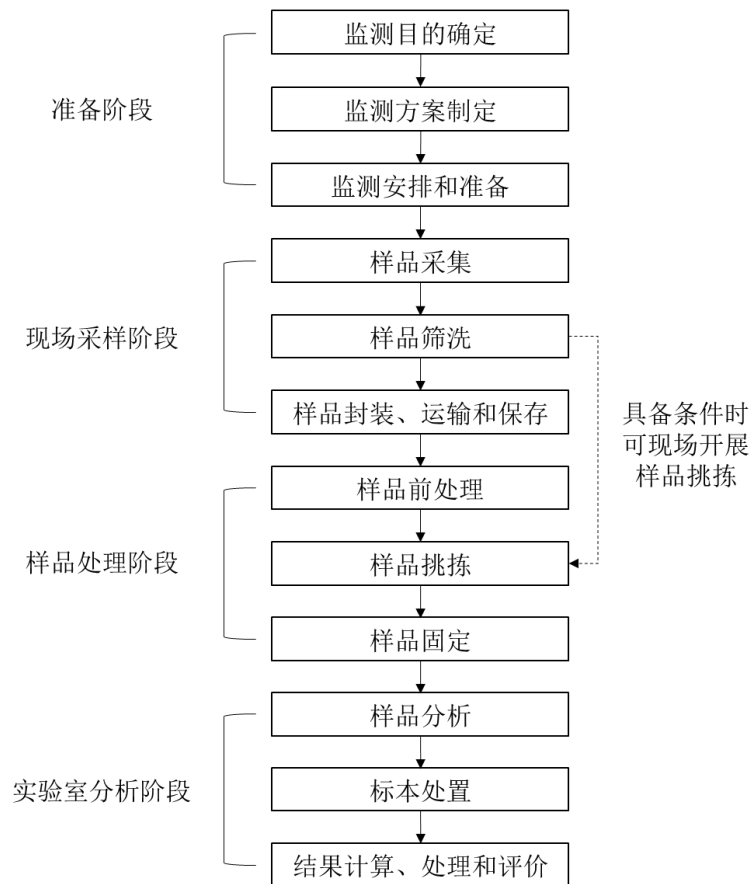


图1 监测流程图

## 5 试剂和材料

除非另有说明，分析时均使用符合国家标准和分析纯试剂，实验用水为蒸馏水。

5.1 甲醛溶液： $\varphi(\text{HCHO}) = 37\% \sim 40\%$ 。

5.2 甲醛溶液： $\varphi(\text{HCHO}) \approx 4\%$ 。

量取37%~40%的甲醛溶液约10 mL，用水定容至100 mL。

5.3 无水乙醇： $\rho(\text{C}_2\text{H}_5\text{OH}) = 0.79 \text{ g/mL}$ 。

5.4 乙醇溶液： $\varphi(\text{C}_2\text{H}_5\text{OH}) = 75\%$ 。

量取无水乙醇75 mL，用水定容至100 mL。

5.5 丙三醇。

5.6 加拿大树胶。

5.7 普氏 (Puris) 胶：将 8 g 阿拉伯胶和 10 mL 蒸馏水加入烧杯中，并将其置于 80 °C 恒温水浴，用玻璃棒搅动，待胶溶后，依次加入 30 g 水合氯醛、7 mL 甘油和 3 mL 冰醋酸，继续用玻璃棒搅拌均匀，最后以薄棉过滤即成。

## 6 仪器和设备

### 6.1 样品采集及保存



6.1.1 采样器：根据生境条件选择合适的采样工具，各采样工具规格、使用方法及适用条件参照附录A。

6.1.2 筛网：孔径 425  $\mu\text{m}$ （40 目），筛网材质为钢制、尼龙制或其他不易破损的材料。

6.1.3 便携式冷藏箱：1  $^{\circ}\text{C}$ ~10  $^{\circ}\text{C}$ 。

6.1.4 其他采样设备：直流潜水泵（12V）、蓄电池（12V， $\geq 40\text{AH}$ ）、盆、桶、塑料自封袋或广口塑料瓶、铁锹等。

## 6.2 样品挑拣

6.2.1 搪瓷盘：白色，表面光滑，对介质不粘附，易清洗。

6.2.2 细口吸管：1 mL，3 mL，5 mL，10 mL。

6.2.3 镊子：尖嘴、弯嘴，耐腐蚀。

6.2.4 标本瓶或标本盒：20 mL、50 mL、100 mL、1000 mL，塑料制，具盖。

6.2.5 冷藏冰箱：0  $^{\circ}\text{C}$ ~4  $^{\circ}\text{C}$ 。

6.2.6 台灯。

6.2.7 放大镜。

6.2.8 折叠台和折叠凳。

## 6.3 实验室分析

6.3.1 体视显微镜：物镜 0.8 $\times$ 或 1.0 $\times$ ，可调变倍比 $\geq 4:1$ ，目镜 10 $\times$ 或 15 $\times$ ，带摄影系统。

6.3.2 生物显微镜：物镜 4 $\times$ 、10 $\times$ 、20 $\times$ 、40 $\times$ 、100 $\times$ ，目镜 10 $\times$ 或 15 $\times$ ，带摄影系统。

6.3.3 标本成像系统：含标本托架、照明、摄影及其调节系统，直接用于生物标本的摄影记录。

6.3.4 电子天平：最大称量 220 g，分度值 0.0001 g；最大称量 500 g，分度值 0.001 g；最大称量 3000g，分度值 0.01 g。

6.3.5 载玻片：76 mm $\times$ 26 mm，厚 0.8 mm~1.2 mm。

6.3.6 矩形盖玻片：22 mm $\times$ 22 mm，厚 0.17 mm。

6.3.7 圆形盖玻片： $\phi 6$  mm，厚 0.17 mm。

6.3.8 计数器。

6.3.9 解剖针。

6.3.10 培养皿。

6.3.11 吸水纸。

## 6.4 其他辅助设备

6.4.1 防护设备：救生衣、防水裤、防水服、防晒服、防寒服、高筒胶鞋、橡胶手套、帽子、急救包（含各类药品）等。

6.4.2 现场设备：手持式全球定位系统、卷尺、测距仪、计时器、照相机、记号笔、防水签字笔等，具备条件的可配备无人机。

6.4.3 生物实验室其他常用设备及器材。

## 7 样品

### 7.1 监测方案制定及准备

#### 7.1.1 监测点位布设

根据监测目的,结合水体自然条件和人类干扰特点布设有代表性的监测点位。通常情况下,湖泊和水库可在沿岸带、湾区、敞水区、河口区、草型区、藻型区等区域布设监测点位,深水区应仅设少量具代表性的监测点位;在深水、浅水复合生境的情况下,可只在浅水区设置采样样方、样带。河流(可涉水河流和不可涉水河流)可在上游河段、中游河段、下游河段、支流汇入口上下游、排污口上下游、城镇上下游等区域布设监测点位。不同规模湖泊、水库和河流的监测点位参考布设数量参照表1,监测点位设置应尽可能与理化监测点位一致,监测点位已布设完成的按相关监测方案执行,同时可结合实际,在前期摸底监测的基础之上对点位进行适当优化调整,应避开主航道、航标塔、闸坝下方、渡口等地。

表1 不同规模水体监测点位参考布设数量

水体类型	水体规模	点位数量
湖泊、水库	<50 km <sup>2</sup>	3 个~10 个
	50~500 km <sup>2</sup>	10 个~15 个
	500~1000 km <sup>2</sup>	15 个~20 个
	1000~2000 km <sup>2</sup>	20 个~30 个
	>2000 km <sup>2</sup>	30 个~50 个
可涉水河流		按长度≤10 km对河流进行分段,每段布设2 个~5 个监测点位
不可涉水河流	河宽≤200 m	按长度≤50 km对河流进行分段,每段布设2 个~5 个监测点位
	河宽>200 m	按长度≤100 km对河流进行分段,每段布设2 个~5 个监测点位

## 7.1.2 采样位置

### 7.1.2.1 湖泊和水库

以监测点位经纬度坐标为中心,半径100 m的圆形范围为采样区域,根据采样区域内的不同生境选定样方或样带。每一个不同生境至少选择一个样方,样带必须覆盖采样区域的主要生境,单个采样区域中设置不少于4个定量采集的样方和1个半定量采集的样带,单个样方不少于0.0625 m<sup>2</sup>,单个样带不少于0.9 m<sup>2</sup>,或单个采样区域放置不少于2个人工基质采样器(即篮式采样器或十字采样器)。湖泊和水库的监测点位、采样区域、样方和样带的空间关系参照图2。

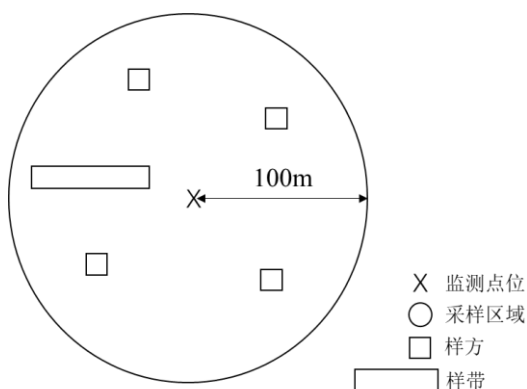


图2 湖泊和水库监测点位、采样区域、样方和样带的空间关系示意图

### 7.1.2.2 河流

对于可涉水河流,以监测点位经纬度坐标为中心,上下游各50 m范围的河段为采样区域;对于不可涉水河流,当河宽不超过200 m时,以监测点位经纬度坐标为中心,上下游各100 m范围的河段为采样区域,当河宽为200 m及以上时,以监测点位经纬度坐标为中心,上下游各200 m范围的河段为采样区域。

根据采样区域内的不同生境选定样方或样带，每一个不同生境至少选择一个样方，样带必须覆盖采样区域的主要生境，单个采样区域中设置不少于4个定量采集的样方和1个半定量采集的样带，单个样方不少于0.0625 m<sup>2</sup>，单个样带不少于0.9 m<sup>2</sup>，单个采样区域放置不少于2个人工基质采样器（即篮式采样器或十字采样器）。监测点位、采样区域、样方和样带的空间关系参照图3。

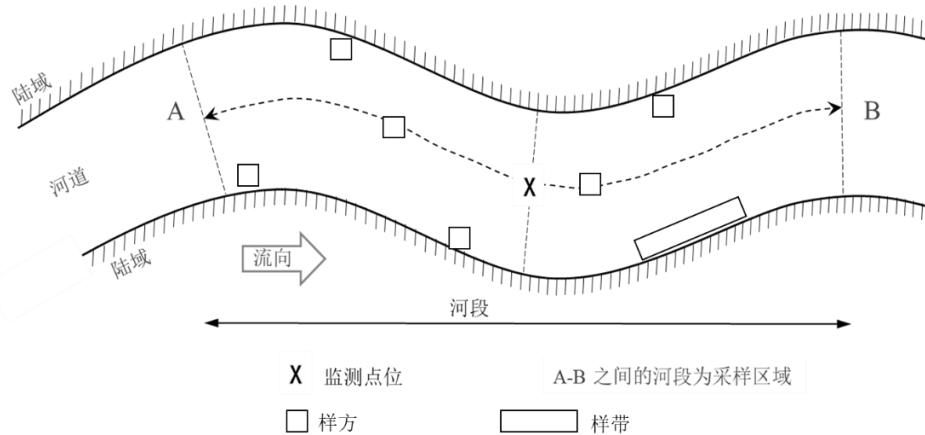


图3 河流监测点位、采样区域、样方和样带的空间关系示意图

### 7.1.3 采样量

一般情况下，湖泊和水库总采样量不低于 1.5 m<sup>2</sup> 或 2 个人工基质采样器（即篮式采样器或十字采样器）；河流总采样量不低于 1.36 m<sup>2</sup> 或 2 个人工基质采样器（即篮式采样器或十字采样器）。为进一步保证采样代表性，可按以下步骤确定适宜采样量，首先判别生态类型状况，在生态类型一致的区域选取至少 3 个生态条件良好（即尽量选择表 2 中物种多样性高的生境影响因子）的点位，再以最小单位采样量（例如采泥器抓取一次或一个人工基质采样器的采样量）逐个增加的形式增加采样量，当新出现的物种分类单元数增加量不足一种时，所对应的总采样量为该区域适宜的采样量。

表2 大型底栖无脊椎动物多样性生境影响因子梯度分布表

生境影响因子			物种多样性由高到低的一般顺序		
物理 条件	底质	硬质底质	鹅卵石、砾石	基岩、漂石	砂石
		软质底质	软泥	黏土	
	水深		可涉水河流、 湖泊和水库的沿岸带浅水区	不可涉水河流、 湖泊和水库的深水区	
	流速		0.3~1.2 m/s	1.2 m/s~5.5 m/s	<0.3 m/s 或 >5.5 m/s
	水位		平水期	枯水期	丰水期
	水体	河流	常年流水	季节河流	

生境影响因子		物种多样性由高到低的一般顺序		
	湖泊和水库	沿岸带及水量稳定	沿岸带破碎， 水量涨落频繁	
	地形地貌	低山丘陵	平原	高山
	土地利用	林地、湿地	农田	城镇
化学条件	溶解氧	5~7.5 mg/L	<5 mg/L 或 >7.5 mg/L	
	污染程度	清洁	污染	严重污染
生物条件	水生植物	有适量水生植物	无水生植物或被大量水生植物覆盖	

#### 7.1.4 监测频次及时间

以年为周期，每年至少监测2次，可分别在春秋两季开展监测。对于特殊区域，如大型底栖无脊椎动物生长繁殖仅有一季的区域则可选择适宜生物生长、繁殖的时段每年仅进行1次监测。对于地区特定种类有特殊繁殖时间段的，采样时间需在此繁殖时间段内。

#### 7.1.5 监测安排和准备

7.1.5.1 根据监测点位及所在水体的实际情况制定具有较强可操作性的监测工作计划，明确人员分工、监测任务、时间进度及后勤保障等，开展监测前的技术及安全培训。按计划清单准备仪器设备、试剂材料、防护器材及交通工具等并确认。

7.1.5.2 淡水大型底栖无脊椎动物与生境、水质或其他生物类群样品同步采样时，一般情况下最后采集淡水大型底栖无脊椎动物样品。淡水大型底栖无脊椎动物监测过程中，应保证至少2人参与。

### 7.2 样品采集

#### 7.2.1 生境观测及水质监测

到达监测点位后，按7.1.2规定的采样位置开展监测工作。使用手持式全球定位系统准确定位监测点位经纬度，于采样之前，观测、记录并拍摄生境状况。按照HJ/T 91的要求，测定并记录水深、水温、pH、溶解氧、电导率、浊度等现场指标，湖泊和水库增测透明度，也可根据需要同步采集水样进行水化学指标的实验室分析。

#### 7.2.2 湖泊和水库

7.2.2.1 根据7.1.2.1选定样方和样带，参照表3湖泊和水库的水体类型选择相应的采样工具，采样工具规格、适用条件及使用方法参照附录A。依据7.1.2.1规定的采样位置开展样品采集。

7.2.2.2 采样一般顺序依次为定量采样、半定量采样和定性采样。结合定量、半定量和定性等各种采样方式。

7.2.2.3 如需了解湖泊和水库的大型底栖无脊椎动物整体状况，则必须采集滨岸带的大型底栖无脊椎动物。

表3 淡水大型底栖无脊椎动物采样工具选择一览表

水体类型	采样方式	采样工具	备注
湖泊和水库	定量	采泥器或篮式采样器或十字采样器	需多人辅助或借助机械绞盘采集
	半定量	手抄网或三角拖网等	
	定性	借助铲子的手工捡拾或大孔径（孔径1cm）拖网或地笼或耙等	
可涉水河流	定量	索伯网或篮式采样器或十字采样器	逆流采样
	半定量	手抄网或踢网等	
	定性	借助铲子的手工捡拾等	
不可涉水河流	定量	采泥器或篮式采样器或十字采样器	a) 逆流采样 b) 需多人辅助或借助机械绞盘采集
	半定量	手抄网或三角拖网等	
	定性	大孔径（孔径1cm）拖网或地笼等	

### 7.2.3 河流

7.2.3.1 根据水流方向，按照逆流采样原则，自下而上开展样品采集。

7.2.3.2 根据 7.1.2.2 选定样方和样带，分别参照表 2 可涉水河流和不可涉水河流的水体类型，选择相应的采样工具，采样工具规格、适用条件及使用方法参照附录 A。依据 7.1.2.2 规定的采样位置开展样品采集。

7.2.3.3 采样顺序和采样方式参照 7.2.2.2。

### 7.3 样品筛洗

7.3.1 某监测点位的样品采集完成后，彻底冲洗并仔细检查采样器具，冲洗水过筛网（6.1.2），避免有动物个体残留造成交叉干扰。

7.3.2 通常情况下，将每个监测点位的样品经孔径为 425 μm（40 目）的筛网筛洗，直至过筛网后的出水澄清。拣出筛网内较大的杂物，如叶片、植物残枝、石块、塑料袋等，将附着在其表面的动物个体冲洗入筛网后丢弃。

7.3.3 当样品中含有较多沙粒、砂石和石块时，可将样品放入塑料盆内冲水进行浮洗分离，将上层泥水等混合物倒入筛网，如此重复 3~5 次。肉眼检查塑料盆内剩余残渣，将遗留的动物个体挑拣放入筛内，确认无遗留后丢弃残渣。

7.3.4 当样品较干净且挑拣条件具备时，可在现场开展样品挑拣，否则将样品筛洗、封装并按要求保

存后，运送回驻地或实验室进行处理。

#### 7.4 样品封装、运输和保存

7.4.1 将样品筛洗后的剩余物全部装入塑料自封袋或广口塑料瓶内，并检查筛网，确保无动物个体遗留。贴上标签，注明监测点位名称、样品采集日期、采集人员以及样品唯一性标识码等信息，当某个点位的样品需分装多个样品袋或样品瓶时，标明样品编号及总数；必要时，可在样品袋或样品瓶内放入相同信息的标签。封好袋口或盖紧瓶盖，填写现场采样记录表（参照附录 B 中表 B.1）。整理、清点、核对样品无误后，冷藏保存并运送回实验室处理。

7.4.2 若样品中的动物样本无法及时挑拣（冷藏保存一般不宜超过 24 h，室温保存一般不宜超过 5 h），则在样品袋或样品瓶中加入适量的无水乙醇（4.4）或甲醛溶液（4.2）进行固定。需保证样品袋或样品瓶中乙醇终浓度约 75%或甲醛终浓度约 4%，以防样品腐烂。固定保存时间一般不超过 2 周。

### 8 分析步骤

#### 8.1 样品前处理

8.1.1 将现场采回的样品，参照 7.3 的方法使用自来水再次筛洗，直至出水完全澄清。若样品中已添加了固定液，则将样品在水中浸泡 15 min 左右，洗脱固定液并使动物样本充分吸水。

8.1.2 若某个点位的同一采样方式（如定量、半定量和定性）样品分装了多个样品袋或样品瓶时，将其合并处理，并在筛洗过程中保持水流速度较缓，轻轻搅动，混合均匀。

#### 8.2 样品挑拣

8.2.1 动物样本的挑拣不包括空壳。

注：如挑拣出大量动物空壳，则要重新设置采样时间或采样位置。

8.2.2 一般情况下，样品中的动物个体全部挑拣。将经过 8.1 处理的单个样品放入 1 个~数个搪瓷盘中，由数个挑样人员挑拣，首先通过肉眼观察，使用镊子挑拣出个体相对较大的动物样本，再使用镊子或细口吸管挑拣出个体相对较小的动物样本，当肉眼视力无法识别时，借助放大镜或体视显微镜挑拣。当日的挑拣工作出现中断时，将待挑拣样品冷藏保存，保存时间一般不超过 24 h。

8.2.3 当单个样品量很大且杂质很多时，先对整个样品进行初步查看，将形态、大小、颜色等有明显特征差异的较特别动物个体挑出，再将样品进行均等分样，直至分样中的动物个体数约 10 头，停止分样，所得的分样称为最小分样单元。随机选取最小分样单元，逐一进行动物个体挑拣，按形态、大小、颜色等差异特征分不同组分别放置。当任一组内挑拣到的动物个体达 50 头时，继续挑拣该最小分样单元，完成后，停止样品挑拣。对单个样品多人累计挑拣时间达 8 h，仍无法完成的，亦停止挑拣。记录样品的挑拣比例。

8.2.4 挑拣过程中，若发现小个体样本、偶见物种样本或暂时难以辨认的样本时，单独保存，并予以记录。

8.2.5 对每个挑样人员挑拣的搪瓷盘样品，由挑拣经验丰富的质控人员抽取不低于 10% 的量进行复拣，记录拣出的大型底栖无脊椎动物个体数，按 10.1 要求进行样品挑拣质控。将拣出的物种样本合并于相应监测点位的样品瓶中。

8.2.6 挑拣结束前，检查并确保用于样品挑拣的工具均无动物样本残留，避免交叉干扰。

8.2.7 根据样品挑拣情况，填写大型底栖无脊椎动物样品挑拣及固定记录表（参照附录 B 中 B.2）及大型底栖无脊椎动物样品质量控制记录表（参照附录 B 中 B.4）的挑样质控部分。

#### 8.3 样品固定

- 8.3.1 软体动物和水生昆虫样本先用 4% 甲醛溶液 (5.3) 至少固定 2 d 以上, 随后可用孔径 425  $\mu\text{m}$  (40 目) 筛网兜住瓶口, 将甲醛固定液倒出并加入 75% 乙醇溶液 (5.5) 固定。
- 8.3.2 水栖寡毛类和其他动物先放入培养皿中, 加少量水, 并缓缓滴加数滴 75% 乙醇溶液 (5.5) 将其麻醉, 待其完全舒展伸直后, 按 8.3.1 固定。
- 8.3.3 无法进行 8.3.1 和 8.3.2 的固定时, 可直接用无水乙醇 (5.4) 固定, 固定液中乙醇终浓度约 75%。
- 8.3.4 挑拣剩余的样品用无水乙醇 (5.4) 固定, 固定液中乙醇终浓度约 75%, 保存备检。
- 8.3.5 固定液完全浸没动物样本, 加入固定液后的 2 d~3 d 检查固定液是否澄清, 出现浑浊则需更换一次固定液。在动物样本瓶外贴上标签, 注明监测点位名称、样品固定日期、样品处理人员、样品挑拣比例等相关信息, 当某个点位的动物样本需分装多个样本瓶或样本盒时, 标明样本编号及分装总数; 必要时, 可在样本瓶或样本盒内放入相同信息的标签。填写大型底栖无脊椎动物样品挑拣及固定记录表 (参照附录 B 中表 B.2) 的相关内容。
- 8.3.6 将倒出的乙醇溶液和甲醛溶液等固定液存放至专用的废液桶, 按危险废物处理。

## 8.4 样品分析

### 8.4.1 物种鉴定

8.4.1.1 分析实验室应统一系统分类学检索书目、图谱及参考标本, 建立淡水大型底栖无脊椎动物参考标本库。

注: 单独保存的较典型实物标本可与物种发现时的模式标本、权威实验室的参考标本比对或经本类群权威专家确认形成参考标本。

8.4.1.2 根据动物样本的大小, 选择肉眼、放大镜、体视显微镜或生物显微镜对其进行形态学观察, 参照附录 C 和附录 D 进行分类鉴定。若存在卵、蛹等且可以被鉴定的, 标明其生命阶段。使用生物显微镜对摇蚊幼虫、寡毛纲等类群中的一些较小个体样本进行制片观察时, 滴加 1 滴~2 滴丙三醇, 增加透光性, 辅助观察分类特征。

8.4.1.3 一般情况下, 物种的鉴定要求分类到属, 区分到种, 也可依据监测工作目标的实际需求, 将其鉴定到不同分类级别。物种分类鉴定分辨率要求参照附录 E, 鉴定完成后, 将个体完整、分类特征明显的样本单独存放, 添加约 75% 的乙醇溶液进行固定。需进一步观察、研究或尚有异议的物种, 用加拿大树胶或普氏胶制作典型分类特征部位的封片, 保存待研究。

8.4.1.4 建议对于一些不能确认的物种, 拍摄典型特征照片或提供动物样本, 邀请专家指导鉴定, 做好信息记录, 包括鉴定人姓名、所在单位、日期等; 对于样品中完整个体较少且鉴定过程会造成不可逆破坏的样本 (例如需制片观察的摇蚊幼虫), 尽可能多地拍摄典型特征照片, 以备复核和长期保存。此外, 建议有条件的实验室可借助分子生物学技术辅助鉴定。

8.4.1.5 当发现外来入侵物种时, 单独保存并记录。

8.4.1.6 至少选择 10% 已完成分析的样品, 开展实验室内人员比对或实验室间比对或与分类鉴定质控专家比对。依据双方鉴定和计数结果, 按 10.2 要求进行样品分析质控。

### 8.4.2 计数和称重

8.4.2.1 每个监测点位的物种按 8.4.1 的鉴定结果分别一一对应统计个体数。若遇不完整的动物个体, 一般只以头部计数, 其中节肢动物只统计包含头节和胸节的个体, 不统计零散的腹部、附肢等。

8.4.2.2 大型底栖无脊椎动物的空壳、枝角类 (Cladocera)、桡足类 (Copepoda) 以及陆生无脊椎动物不计。

8.4.2.3 有生物量测定需求的实验室, 按动物样本的个体大小选择相应量程及分度值的天平, 对每个监测点位的物种进行分类称重。去除待称重个体样本附着的杂物, 使用吸水纸吸干表面水分。吸干软体

动物等外套腔内的水分，并带壳称重。对于个体较小且无法直接称量获得生物量数据的物种，其生物量以天平的最小分度值（0.0001g）计。

8.4.2.4 填写大型底栖无脊椎动物分析记录表（参照附录 B 中表 B.3）及大型底栖无脊椎动物样品质量控制记录表（参照附录 B 中 B.4）的分析质控部分。

## 8.5 标本处置

8.5.1 经物种鉴定、计数和称重完成后的动物标本，按种类分类存放，固定液为 75%乙醇溶液（5.5），对较典型的实物标本拍摄特征图片并单独保存，贴上标签，注明中文学名、拉丁名、监测点位名称、采集日期、固定剂以及鉴定人员等信息，填写大型底栖无脊椎动物标本保存记录表（参照附录 B 中表 B.5）。

8.5.2 日常监测的样品和动物标本一般保存 1 年或至任务完成为止。有条件的实验室可长期保存。

## 9 结果计算与表示

### 9.1 结果计算

9.1.1 挑拣遗漏比（Picking Omissions Ratio, POR）按公式（1）计算。

$$POR = P/C \dots\dots\dots (1)$$

式中：

*POR*——挑拣遗漏比，无量纲；

*P*——挑样人员发现的大型底栖无脊椎动物个体数，个（ind.）；

*C*——挑拣质控人员发现的大型底栖无脊椎动物个体数，个（ind.）。

9.1.2 物种分类差异百分比（Percent Taxonomic Disagreement, PTD）按公式（2）计算。

$$PTD = \left(1 - \frac{comp_{pos}}{M}\right) \times 100\% \dots\dots\dots (2)$$

式中：

*PTD*——物种分类差异百分比，%；

*comp<sub>pos</sub>*——比对分类结果中，物种分类一致的数量，个（ind.）；

*M*——比对分类结果中，物种分类单元较多一方数量，个（ind.）。

注：物种分类鉴定分辨率要求参照附录 E。

9.1.3 计数差异百分比（Percent Difference in enumeration, PDE）按公式（3）计算。

$$PDE = \frac{|n_1 - n_2|}{n_1 + n_2} \times 100\% \dots\dots\dots (3)$$

式中：

*PDE*——计数差异百分比，%；

*n<sub>1</sub>*——比对计数结果 1，个（ind.）；

*n<sub>2</sub>*——比对计数结果 2，个（ind.）。

9.1.4 根据 8.4 的鉴定、计数及称重结果，按公式（4）和公式（5）分别计算淡水大型底栖无脊椎动物分类单元的密度和生物量。

$$D_i = d_i / (A_c A) \dots\dots\dots (4)$$

式中：



$D_i$ ——分类单元  $i$  的密度，单位为个每平方米 (ind./m<sup>2</sup>) 或个每笼 (ind./笼)；  
 $d_i$ ——样品计数所得分类单元  $i$  的个体数量，单位为个 (ind.)；  
 $A_c$ ——样品的挑拣比例，以分数表示；  
 $A$ ——现场样品采集面积或体积，单位为平方米 (m<sup>2</sup>) 或笼数。

$$B_i = b_i / (A_c A) \dots\dots\dots (5)$$

式中：

$B_i$ ——分类单元  $i$  的生物量，单位为克每平方米 (g/m<sup>2</sup>) 或克每笼 (g/笼)；  
 $b_i$ ——样品称重所得分类单元  $i$  的重量，单位为克 (g)。

9.1.5 基于 7.2 的采样方式，监测点位的淡水大型底栖无脊椎动物分类单元的密度和生物量计算分别见公式 (6) 和公式 (7)。

$$D = \sum_{i=1}^N D_i \dots\dots\dots (6)$$

式中：

$D$ ——基于某种采样方式的监测点位淡水大型底栖无脊椎动物分类单元的密度，单位为个每平方米 (ind./m<sup>2</sup>) 或个每笼 (ind./笼)；  
 $N$ ——基于某种采样方式的监测点位淡水大型底栖无脊椎动物分类单元数。

$$B = \sum_{i=1}^N B_i \dots\dots\dots (7)$$

式中：

$B$ ——基于某种采样方式的监测点位大型底栖无脊椎动物分类单元的生物量，单位为克每平方米 (g/m<sup>2</sup>) 或克每笼 (g/笼)。

## 9.2 结果处理

9.2.1 监测点位上所有样方、样带分别使用定量、半定量和定性方式采集的，分类单元以所有不同采样方式结果的并集计。

9.2.2 对于所出现的每一个分类单元，当定量和半定量结果均无时，则仅用“+”标注物种分类单元存在，其余情况均不考虑定性结果。当定量和半定量结果均有时，个体较大（如大型蚌类等）及移动能力较强（如十足目、半翅目和鞘翅目等）动物的密度和生物量以半定量方式的结果计，其余以定量方式的结果计。

9.2.3 密度计算结果  $\geq 1$  时，修约到“个”数位；密度计算结果  $< 1$  时，修约到一位小数，密度计算结果 = 0 时，按“未检出”计。生物量计算结果修约到四位小数，生物量计算结果 = 0 时，按“未检出”计。计算完成后，填写大型底栖无脊椎动物统计记录表（参照附录 B 中表 B.6）。

## 10 质量保证和质量控制

10.1 样品挑拣：在每批样品中，每个挑拣员的任一挑拣遗漏比 (POR) 应  $\geq 10$ ，否则该挑拣员所挑拣的搪瓷盘样品按 8.2 步骤重新挑拣。

10.2 样品分析：样品分析结果符合下列要求，分析结果方为有效。否则，查明原因后按 8.4 步骤重新进行样品相应分析。

- a) 物种分类差异百分比 (PTD)  $\leq 15\%$ 。
- b) 计数差异百分比 (PDE)  $\leq 5\%$ 。

## 附录 A

(资料性)

### 采样工具规格、适用条件及使用方法

大型底栖无脊椎动物样品采样工具规格、适用条件及使用方法见表A.1。通常情况下，选用网孔径为425 $\mu\text{m}$ （40目）的采样工具。

表A.1 采样工具规格、适用条件及使用方法

采样工具		规格	适用条件		使用方法	示例图片
			底质类型	水体类型		
采泥器	彼得生 (Peterson) 采泥器	开口面积 0.0625 m <sup>2</sup>	淤泥, 泥沙等 软质底质生境	湖泊、水库、 不可涉水河流	打开闭合夹双页, 挂好两侧提钩; 缓慢放至水底, 采泥器触底后继续放绳, 抖脱两侧提钩; 轻轻向上拉紧提绳使闭合夹双页慢慢闭合采集底质, 手感提绳变沉后, 双页即闭合完成; 将采泥器拉出水面、置于桶或盆内, 打开闭合夹双页获取采得的底质。	图A.1 图A.2
	Ekman采泥器	开口面积 0.04 m <sup>2</sup>			拉起闭合夹拉绳, 固定在拉绳固定器上; 缓慢放至水底, 采泥器触底后, 将使锤沿不锈钢缆或尼龙绳释放落下; 等待使锤落下片刻即闭合夹闭合(落下的使锤击中弹簧释放管后, 闭合夹拉绳会从拉绳固定器上脱落, 闭合夹弹簧会使闭合夹闭合); 将采泥器拉出水面、置于桶或盆内, 打开闭合夹拉绳获取采得的底质。	图A.3
	Van Veen采泥器	开口面积 0.0625 m <sup>2</sup>			打开闭合夹双侧连接杆, 挂上挂钩; 缓慢放至水底, 采泥器触底后, 挂钩自动脱落, 闭合夹被释放; 缓慢拉紧提绳, 闭合夹就会慢慢关闭, 手感提绳变沉后, 双页即闭合完成; 将采泥器拉出水面、置于桶或盆内, 打开闭合夹双侧连接杆获取采得的底质。	图A.4
索伯网		网框边长 30cm×30cm, 高30cm, 网孔径 425 $\mu\text{m}$ (40目)	沙质, 砂石, 碎石, 石块等	涉水可过河流	将网开口面向水流方向, 用铁锹将采样框范围内的泥砂、植物根垫、枯枝落叶等均装进索伯网; 如有石块等较大的基质, 则将其表面生物洗进索伯网后弃去; 反复冲洗纱网袋将所有生物冲进底部收集区中。	图A.5
三角拖网		网框边长 30cm×30cm×30cm, 网孔径425 $\mu\text{m}$ (40目)	淤泥, 泥沙等 软质底质生境; 硬质底质生境; 草型生境等	湖泊和水库不可涉水的采样区域, 不可涉水河流	当使用船采样时, 选择三角拖网采集样品。在船静止状态下抛入水中, 沉底后拉紧拖绳, 在水底缓慢拖行, 累计拖拽距离一般为10 m~15 m。其中, 淤积较为严重的点可以适当缩短拖拽距离约为5 m, 以硬质底为主的点可以适当延长拖拽距离至20 m~30 m。当流速较快时, 需配重锤, 避免拖网上浮。	图A.6
D型/直角手抄网		网框底边长30cm, 网孔径425 $\mu\text{m}$ (40目)	境等	湖泊和水库不可涉水的采样区域, 可涉水河流	当沿岸水深不超过1m时, 使用手抄网采集样品。使手抄网底的直边紧贴底质, 迎向水流方向移动手抄网一定距离, 采集点位附近所有底质类型, 累计扫过底质的距离为3 m~5 m。	图A.7 图A.8

采样工具	规格	适用条件		使用方法	示例图片
		底质类型	水体类型		
踢网	底边长1m, 网孔径425 $\mu$ m (40目)	沙质, 砂石, 碎石, 石块等	涉水可过河流	迎向水流方向布置踢网, 以石头将其底边压实, 于上游不断踢动不同生境底质, 累计采集时间一般为15 min。	图A.9
篮式采样器	高20 cm、直径18 cm的圆柱形铁笼, 用8号和14号铁丝编织, 孔径面积为4~6 cm <sup>2</sup>	不限	水深大于20 cm的河流或湖泊、水库滨岸带	笼底先铺一层尼龙筛绢, 再放上长约8cm的卵石, 样方要选择采样区域上下一定范围内生境最好的 (最具代表性) 点位, 以便表达出水质最佳 (最具代表性) 的状态。每个监测点位至少放置2个采样器, 两个采样器用5 m~6 m的尼龙绳连接, 或用尼龙绳固定在岸边的固定物上, 或用浮漂做标记。采样器安放的位置要考虑到流速和生境的不同, 放置时间为14 d。	图A.10
十字采样器	边长40 cm, 高20 cm, 中间十字分格, 用铁丝编织或用塑料网包围	不限	水深大于20 cm的河流或湖泊、水库滨岸带	采样器中分别放置鹅卵石、水草、泥和沙等不同的基质, 鹅卵石、水草下面放一层尼龙筛绢铺底, 泥、沙放入尼龙筛绢制作的网兜里, 安置方法与篮式采样器采集方法相同。	图A.11
地笼	边框圆形或拱形或长方形, 边长或直径10~30cm, 网布孔径>3mm	不限	不限	笼做好浮球标记, 放置于水底一段时间后, 收取笼具内所获。	图A.12
耙	耙齿长>10cm, 耙齿间距>2cm	不限	不限	耙齿向下在水底基质中拖动一段距离后, 转至耙齿向上出水, 收取耙齿内所获。	图A.13

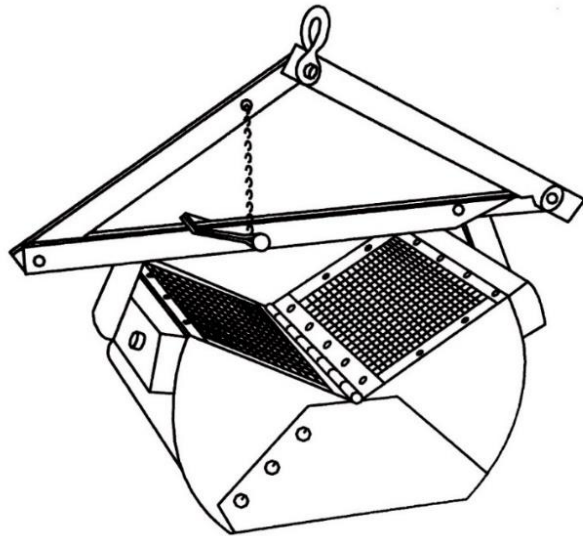


图 A. 1 彼得生 (Peterson) 采泥器

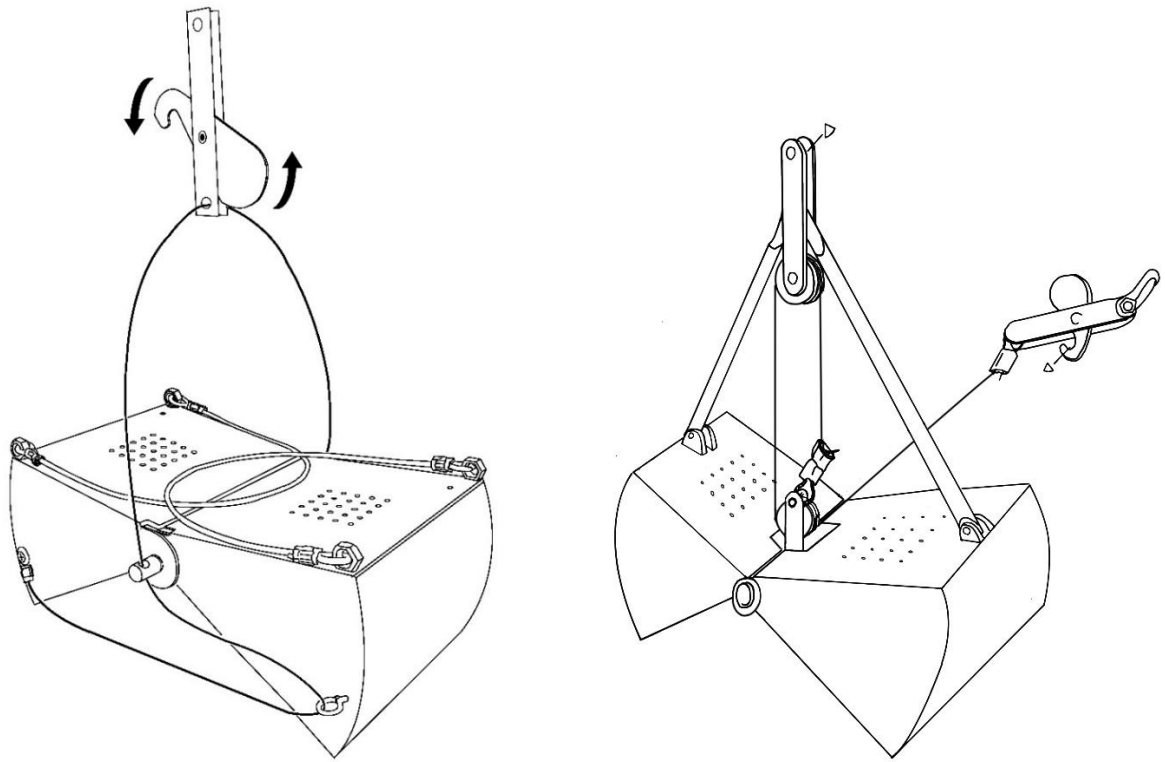


图 A. 2 改良型彼得生 (Peterson) 采泥器

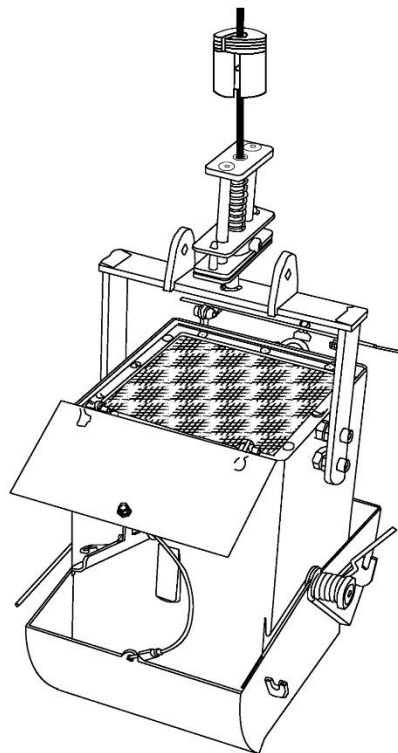


图 A. 3 Ekman 采泥器

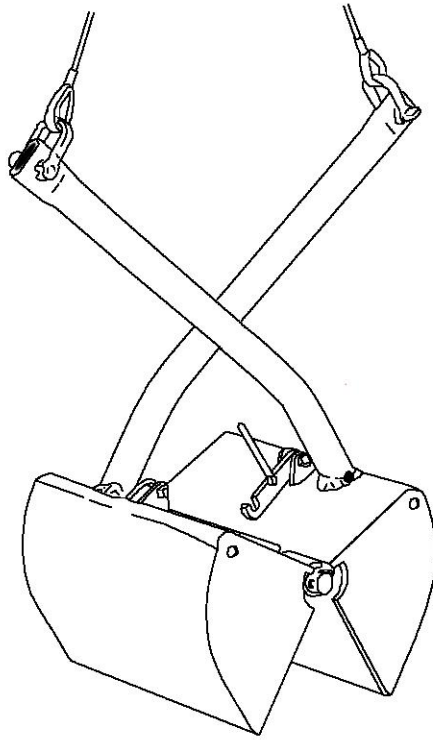


图 A. 4 Van Veen 采泥器

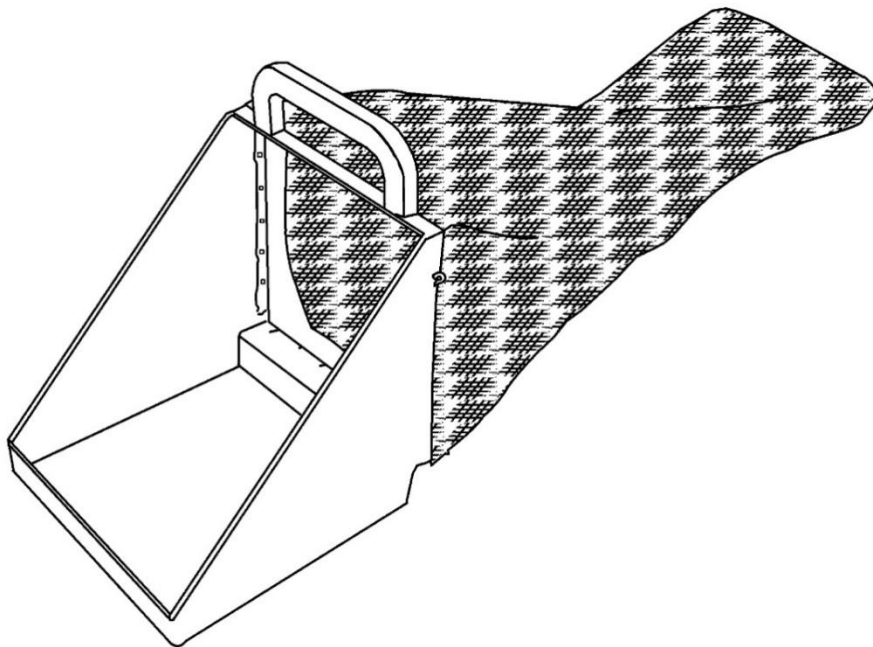


图 A. 5 索伯网

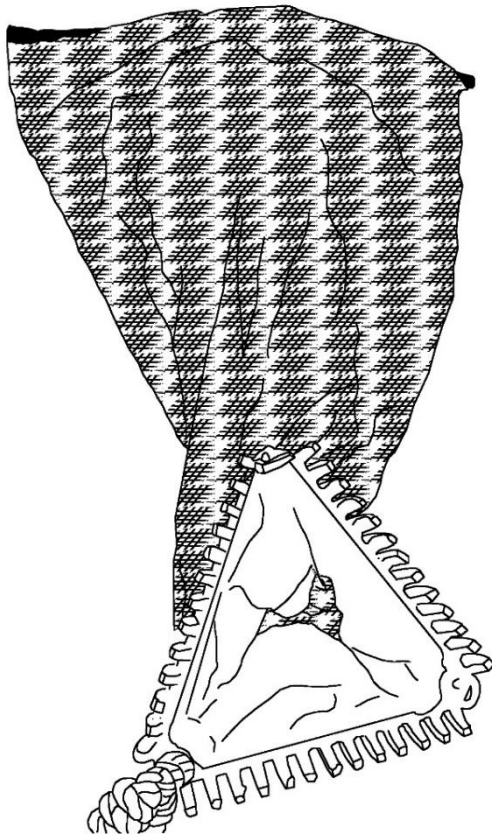


图 A. 6 三角拖网

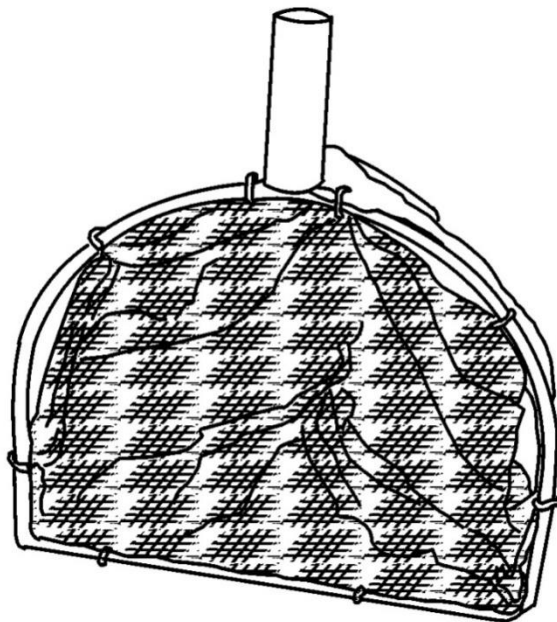


图 A. 7 D 型手抄网

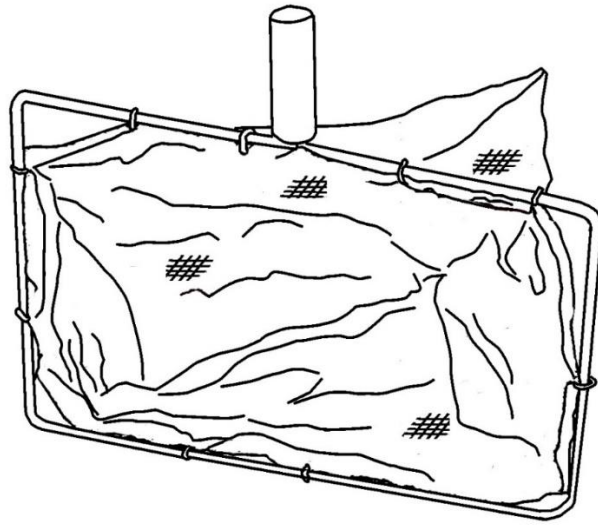


图 A. 8 直角手抄网

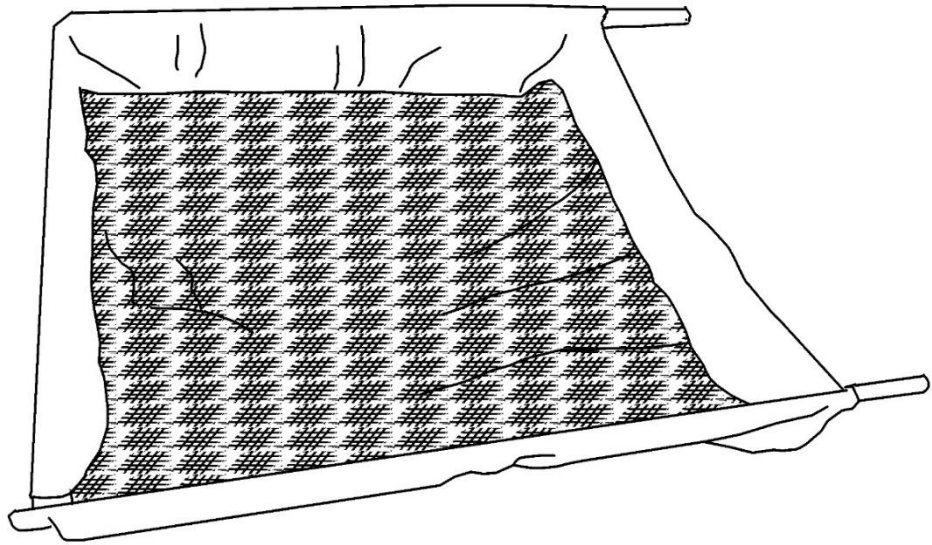


图 A. 9 踢网

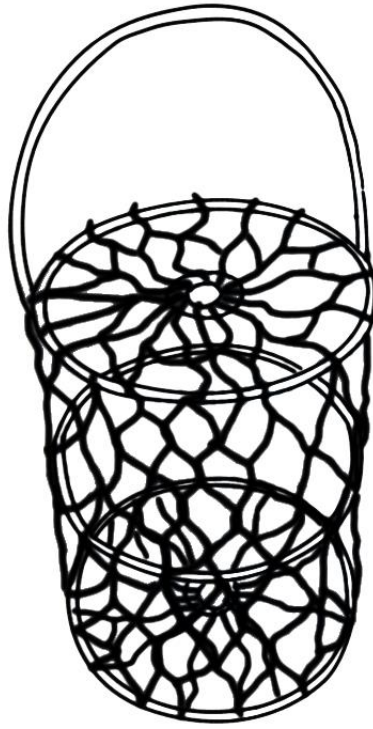


图 A. 10 篮式采样器

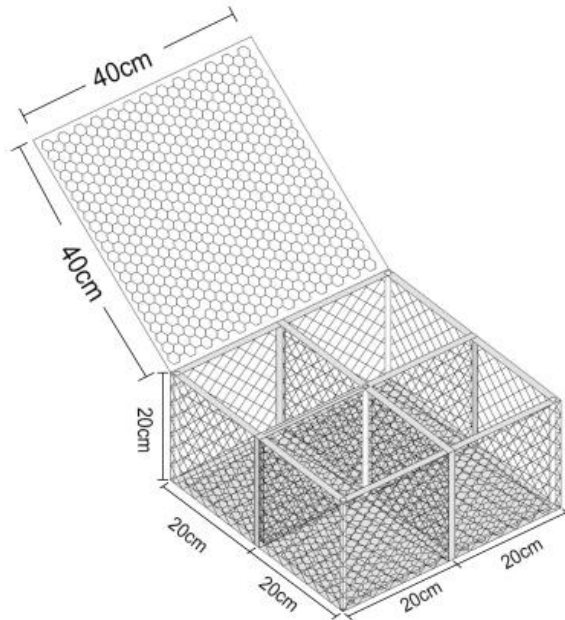


图 A. 11 十字采样器



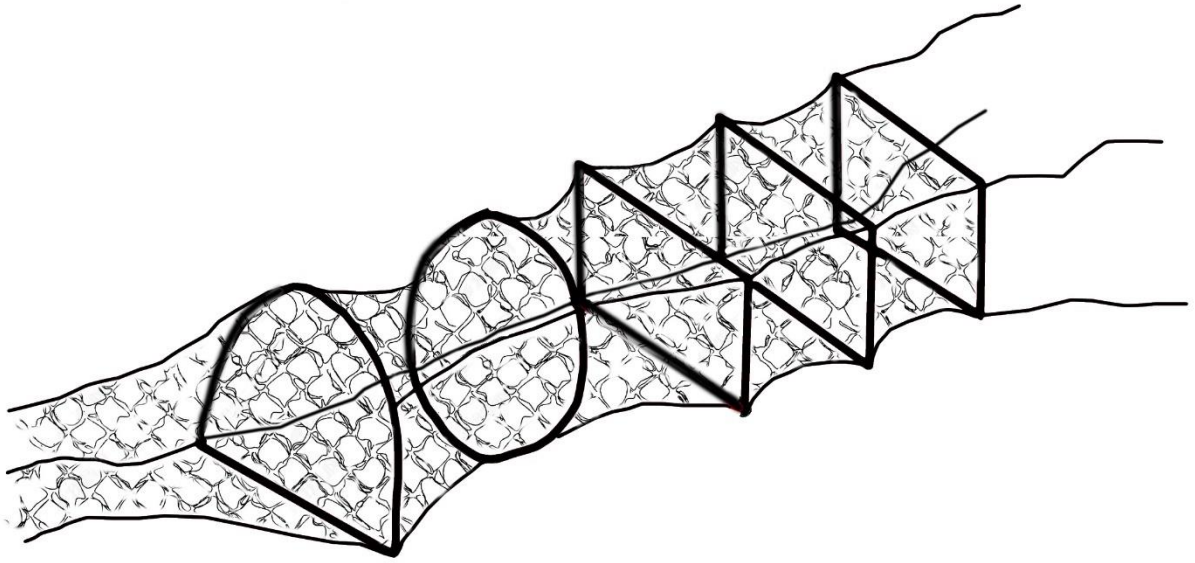


图 A. 12 地笼

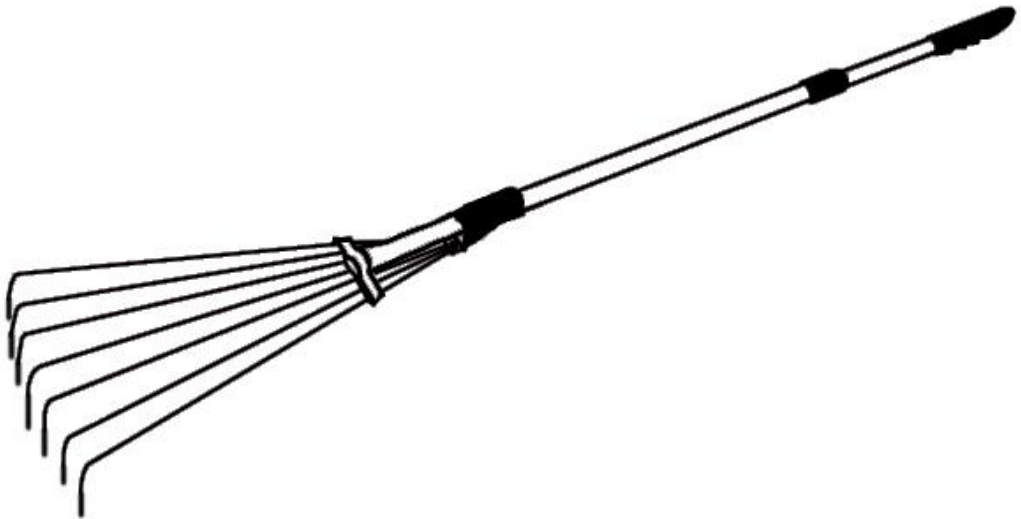


图 A. 13 耙

附 录 B  
(资料性)  
记录表

B.1 现场采样记录表

大型底栖无脊椎动物样品现场采样记录见表B.1。

表B.1 现场采样记录表

大型底栖无脊椎动物现场采样记录表																						
点位编号: _____											点位名称: _____											
采样日期: _____年__月__日											采样时间: _____时____分至_____时____分											
监测点位所在水体类型: <input type="checkbox"/> 湖泊 <input type="checkbox"/> 水库 <input type="checkbox"/> 涉水可过河流 <input type="checkbox"/> 涉水不可过河流 <input type="checkbox"/> 不可涉水河流																						
现场采样示意图:																						
生境观测:																						
生境类型		采样区域																				
水流 (I)	底质 (II)	I	II	...																		
静水	鹅卵石、 砾石	<input type="checkbox"/>	<input type="checkbox"/>	<input type="checkbox"/>	<input type="checkbox"/>	<input type="checkbox"/>	<input type="checkbox"/>	<input type="checkbox"/>	<input type="checkbox"/>	<input type="checkbox"/>	<input type="checkbox"/>	<input type="checkbox"/>	<input type="checkbox"/>	<input type="checkbox"/>	<input type="checkbox"/>	<input type="checkbox"/>	<input type="checkbox"/>	<input type="checkbox"/>	<input type="checkbox"/>	<input type="checkbox"/>	<input type="checkbox"/>	
缓流	基岩、漂 石	<input type="checkbox"/>	<input type="checkbox"/>	<input type="checkbox"/>	<input type="checkbox"/>	<input type="checkbox"/>	<input type="checkbox"/>	<input type="checkbox"/>	<input type="checkbox"/>	<input type="checkbox"/>	<input type="checkbox"/>	<input type="checkbox"/>	<input type="checkbox"/>	<input type="checkbox"/>	<input type="checkbox"/>	<input type="checkbox"/>	<input type="checkbox"/>	<input type="checkbox"/>	<input type="checkbox"/>	<input type="checkbox"/>	<input type="checkbox"/>	
急流	砂石	<input type="checkbox"/>	<input type="checkbox"/>	<input type="checkbox"/>	<input type="checkbox"/>	<input type="checkbox"/>	<input type="checkbox"/>	<input type="checkbox"/>	<input type="checkbox"/>	<input type="checkbox"/>	<input type="checkbox"/>	<input type="checkbox"/>	<input type="checkbox"/>	<input type="checkbox"/>	<input type="checkbox"/>	<input type="checkbox"/>	<input type="checkbox"/>	<input type="checkbox"/>	<input type="checkbox"/>	<input type="checkbox"/>	<input type="checkbox"/>	
湍流	软泥	<input type="checkbox"/>	<input type="checkbox"/>	<input type="checkbox"/>	<input type="checkbox"/>	<input type="checkbox"/>	<input type="checkbox"/>	<input type="checkbox"/>	<input type="checkbox"/>	<input type="checkbox"/>	<input type="checkbox"/>	<input type="checkbox"/>	<input type="checkbox"/>	<input type="checkbox"/>	<input type="checkbox"/>	<input type="checkbox"/>	<input type="checkbox"/>	<input type="checkbox"/>	<input type="checkbox"/>	<input type="checkbox"/>	<input type="checkbox"/>	
	粘土	<input type="checkbox"/>	<input type="checkbox"/>	<input type="checkbox"/>	<input type="checkbox"/>	<input type="checkbox"/>	<input type="checkbox"/>	<input type="checkbox"/>	<input type="checkbox"/>	<input type="checkbox"/>	<input type="checkbox"/>	<input type="checkbox"/>	<input type="checkbox"/>	<input type="checkbox"/>	<input type="checkbox"/>	<input type="checkbox"/>	<input type="checkbox"/>	<input type="checkbox"/>	<input type="checkbox"/>	<input type="checkbox"/>	<input type="checkbox"/>	
水草生长情况																						
藻类水华情况																						
其他																						
样品采集:																						
采样工具																						
面积 (m <sup>2</sup> )																						
体积 (笼)																						
采样工具 (设备编号): ① 彼得生采泥器 (_____), ② Ekman采泥器 (_____), ③ Van Veen采泥器 (_____), ④ 索伯网 (_____), ⑤ 三角拖网 (_____), ⑥ D型手抄网 (_____), ⑦ 直角手抄网 (_____), ⑧ 踢网 (_____), ⑨ 篮式采样器 (_____), ⑩ 十字采样器 (_____)。																						
样品封装与保存:																						
样品名称: _____											样品标识码: _____											
样品是否分装 <input type="checkbox"/> 是, 分装数量: _____ <input type="checkbox"/> 否																						
样品保存条件: <input type="checkbox"/> 常温保存 <input type="checkbox"/> 冷藏保存 <input type="checkbox"/> 添加固定剂 ( <input type="checkbox"/> 无水乙醇 (终浓度约 75%), <input type="checkbox"/> 甲醛溶液 (终浓度约 4%))																						
保存时间: _____时____分																						
备注:		简要记录采样当天及前一周的天气以及其他现场情况。																				
采样人员: _____											复核人员: _____							现场负责人: _____				

## B.2 样品挑拣及固定记录表

大型底栖无脊椎动物样品挑拣及固定记录见表B.2。

表B.2 样品挑拣及固定记录表

大型底栖无脊椎动物样品挑拣及固定记录										
编号	样品名称及 样品标识码	采样日期及 起始保存时 间	保存条件	样品挑拣					动物样本固定	
				日期及时间	是否分样	分装数量	单独保存样本	备检 样品	固定剂及 更换情况	添加量 (mL)
1		___月___日 ___时___分	○常温保存 ○冷藏保存 ○添加固定剂	___月___日 ___时___分	○是      ○否 _____: 挑拣比例___/___ _____: 挑拣比例___/___ _____: 挑拣比例___/___ _____: 挑拣比例___/___		○是, _____ ○否	○是 ○否		
...		___月___日 ___时___分	○常温保存 ○冷藏保存 ○添加固定剂	___月___日 ___时___分	○是      ○否 _____: 挑拣比例___/___ _____: 挑拣比例___/___ _____: 挑拣比例___/___ _____: 挑拣比例___/___		○是, _____ ○否	○是 ○否		
备注										
挑样人员: _____ 复核人员: _____ 审核人员: _____										

### B.3 分析记录表

大型底栖无脊椎动物样品分析记录见表B.3。

表B.3 分析记录表

大型底栖无脊椎动物样品分析记录表								
							第__页, 共__页	
样品名称: _____ 样品标识码: _____ 样品类型: <input type="radio"/> 定量样品 <input type="radio"/> 半定量样品 <input type="radio"/> 定性样品 采样面积: _____ m <sup>2</sup> 采样体积: _____ 笼 采样日期: _____ 年__月__日 分析日期: _____ 年__月__日 体视显微镜编号: _____ 生物显微镜编号: _____ 电子天平编号: _____								
编号	挑拣比例	类群	中文学名	拉丁名	数量 (ind.)	重量 (g)	分析结果	
							密度 (ind./m <sup>2</sup> ) / (ind./笼)	生物量 (g/m <sup>2</sup> ) / (g/笼)
1								
2								
3								
4								
5								
6								
7								
8								
9								
10								
11								
12								
13								
14								
15								
16								
17								
18								
19								
...								
物种数: _____ 密度: _____ ind./m <sup>2</sup> 或 (ind./笼) 生物量: _____ g/m <sup>2</sup> 或 (g/笼)								
备注: “类群” 栏中填写淡水大型底栖无脊椎动物的常用分类类群。								
分析人员: _____ 复核人员: _____ 审核人员: _____								

#### B.4 质量控制记录表

大型底栖无脊椎动物样品质量控制记录见表B.4。

表B.4 质量控制记录表

大型底栖无脊椎动物样品质量控制记录表								
							第__页，共__页	
样品名称：_____ 样品标识码：_____								
采样日期：____年__月__日 挑样质控日期：____年__月__日 分析质控日期：____年__月__日								
体视显微镜编号：_____ 生物显微镜编号：_____ 电子天平编号：_____								
挑样质控	搪瓷盘 编号	挑样人员发现的大 型底栖无脊椎动物 个体数 (ind.)	挑样质控人员发现 的大型底栖无脊椎 动物个体数 (ind.)	POR 值	挑样人员	质控人员	挑样质控结果	
							○合格 ○重新挑拣	
							○合格 ○重新挑拣	
							○合格 ○重新挑拣	
							○合格 ○重新挑拣	
							○合格 ○重新挑拣	
	...						○合格 ○重新挑拣	
分析质控	样品编号	类群	中文学名	拉丁名	分析结果			
					数量 (ind.)			
	...							
	比对方1 鉴定物种数：_____				比对方1 计数数量：_____ ind.			
	比对方1 分析人员：_____				比对方1 审核人员：_____			
	比对方2 鉴定物种数：_____				比对方2 计数数量：_____ ind.			
比对方2 分析人员：_____				比对方2 审核人员：_____				
比对方1：_____				比对方2：_____				
PTD值：_____ PDE值：_____ 分析质控结果：○合格 ○重新分析								

B.5 标本保存记录表

大型底栖无脊椎动物标本保存记录见表B.5。

表B.5 标本保存记录表

大型底栖无脊椎动物标本保存记录表										
标本属性： <input type="checkbox"/> 实物标本 <input type="checkbox"/> 数字标本 <input type="checkbox"/> 参考标本 <input type="checkbox"/> 监测点位混合标本										
所属分类单元：_____门，_____纲，_____目，_____科，_____亚科，_____属										
编号	物种鉴定信息			标本来源			保存信息			
	中文学名	拉丁名	鉴定人员	水体名称	监测点位	采集日期	保存号	保存方式	保存日期	保存人员
备注：										

## B.6 统计记录表

大型底栖无脊椎动物统计记录见表B.6。

表B.6 统计记录表

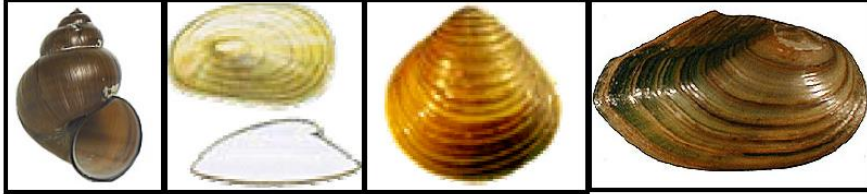
大型底栖无脊椎动物统计记录表												
编号	大型底栖无脊椎动物物种分类							监测点位名称、采样时间、采样方法（定量）		监测点位名称、采样时间、采样方法（半定量）		监测点位名称、采样时间、采样方法（定性）
	门	纲	目	科	亚科	属	种	密度 (ind./m <sup>2</sup> ) / (ind./笼)	生物量 (g/m <sup>2</sup> ) / (g/笼)	密度 (ind./m <sup>2</sup> ) / (ind./笼)	生物量 (g/m <sup>2</sup> ) / (g/笼)	
1												
2												
3												
4												
5												
6												
7												
8												
9												
10												
11												
...												
备注：定性采样方式仅用“+”标注物种分类单元存在。												
填表人员：_____ 复核人员：_____ 审核人员：_____												

附录 C

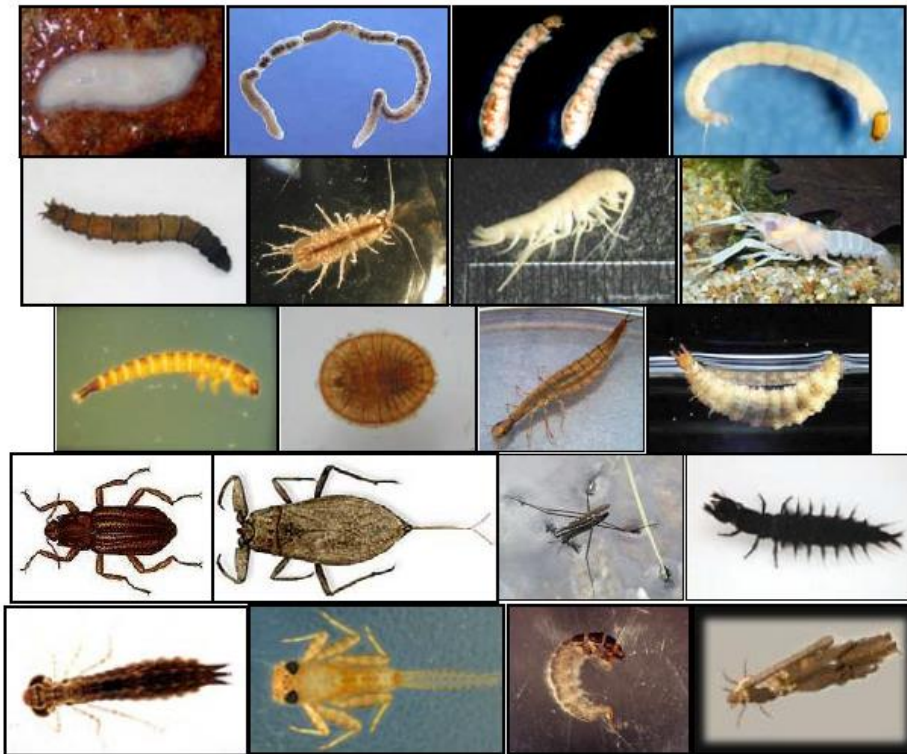
(资料性)

常见淡水大型底栖无脊椎动物主要类群检索表

1. 有贝壳.....2



1'. 无贝壳.....3

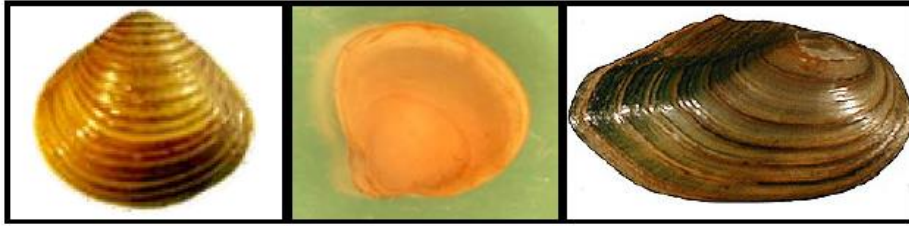


2 (1). 身体被单壳包裹.....腹足纲 Gastropoda



2' (1). 身体被铰合在一起的双壳包裹.....双壳纲 Bivalvia





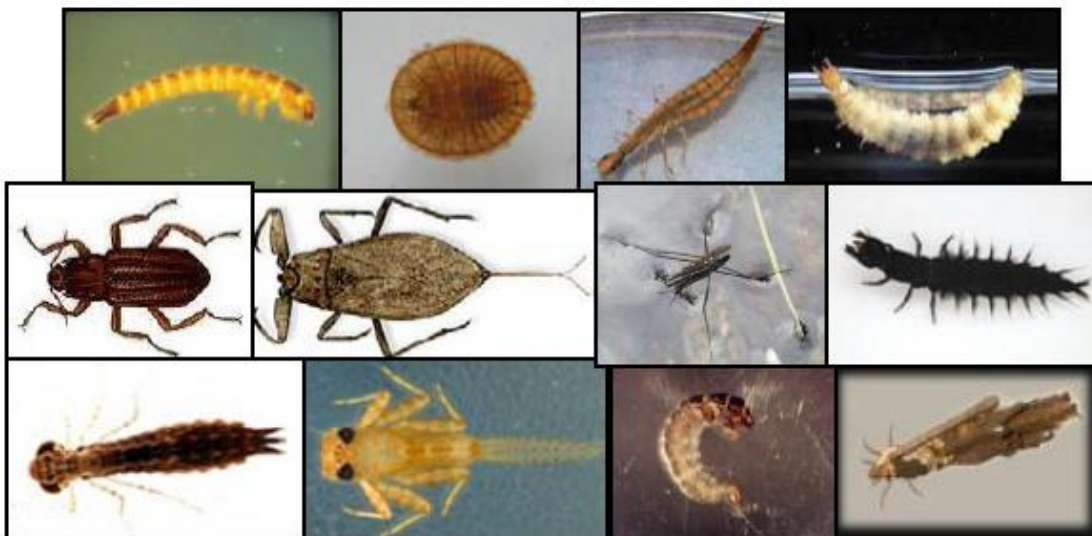
3 (1'). 蠕虫样，足（或足状附肢）少于六条，或无足..... 4



3' (1'). 足多于六条..... 5



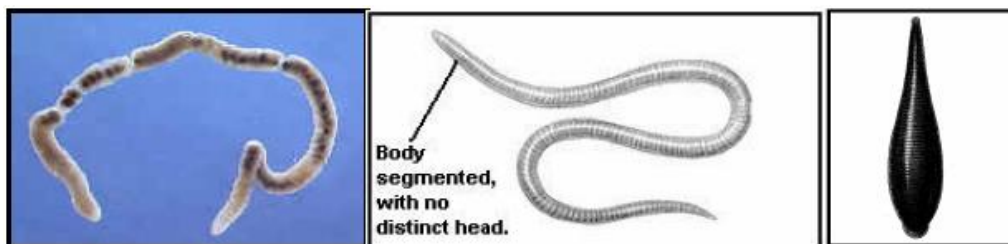
3'' (1'). 足六条..... 昆虫纲 Insecta (部分)..... 6



4 (3). 身体不分节，扁平；通常有眼点..... 涡虫纲 Turbellaria



4' (3). 身体分节，无明显头部或附肢.....环节动物门 Annelida



4'' (3). 身体分节，有可回缩的头，大多数有足状附肢（原足） .....  
.....昆虫纲 Insecta，双翅目 Diptera



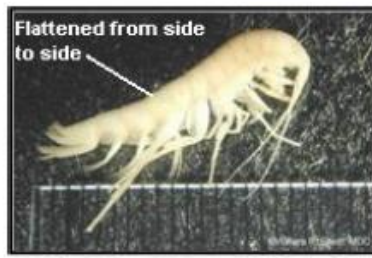
5 (3'). 身体有宽大的甲壳及一对螯样附肢.....螯虾科 Cambaridae



5' (3'). 身体无宽大的甲壳及螯样附肢，背腹扁平.....等足目 Isopoda



5" (3'). 身体无宽大的甲壳及螯样附肢，侧扁.....端足目 Amphipoda



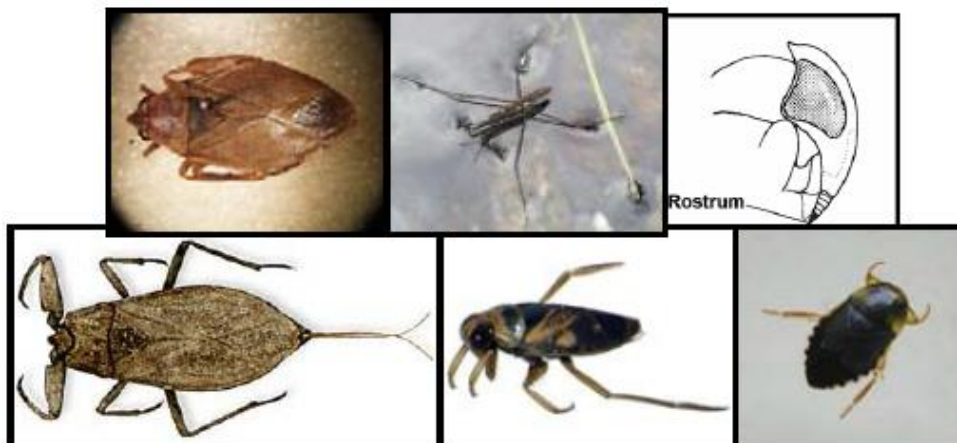
6 (3''). 体硬，甲虫样，一对硬化的翅片沿背部中心线相接.....鞘翅目 Coleoptera (成虫)



6' (3'''). 身体多数柔软，非甲虫样，翅片（如果有）更软.....7



7 (6'). 头部有吻；第一对足可以比其他的大.....半翅目 Hemiptera



7' (6'). 头部无吻，下颌具抓取功能的附器..... 蜻蜓目 Odonata



7'' (6'). 头无上述特征..... 8



8 (7''). 身体末端有两根长的尾须且无钩，腹部无鳃..... 襁翅目 Plecoptera



8' (7'). 身体末端有三根（有时为两根）长的尾须且无钩，腹部侧面有鳃.....  
..... 蜉蝣目 Ephemeroptera



8" (7"). 身体末端有钩，若无，身体末端或为一细丝或有数个附器或身体盘状扁平，幼虫可筑巢或织网 ..... 9



9 (8"). 身体末端有一对钩，多数可用丝、沙子、沙砾或植物等材料筑巢，少数营自由生活 ..... 毛翅目 Trichoptera



9' (8"). 身体末端有一对原足，每个原足上有一对钩，或身体末端为一细丝；腹侧有明显的细丝 (Fig. 22)；一对大颚 ..... 广翅目 Megaloptera



9" (8"). 身体末端无钩，无细丝，腹侧无明显的细丝（豉甲幼虫例外，它在身体末端单个原足上有一对钩且腹侧有细丝）；身体可以呈盘状扁平 ..... 鞘翅目 Coleoptera (幼虫)



## 附录 D

(资料性)

### 常见淡水大型底栖无脊椎动物分类检索依据

#### D.1 综合类:

- a) 王业耀等. 中国流域常见水生生物图集[M]. 北京: 科学出版社, 2020;
- b) 大连水产学院. 淡水生物学(上册)[M]. 北京: 农业出版社, 1982。

#### D.2 环节动物门:

- a) 王洪铸. 中国小蚓类研究[M]. 北京: 高等教育出版社, 2002;
- b) 杨德渐, 孙瑞平. 中国近海多毛环节动物[M]. 北京: 农业出版社, 1988;
- c) 杨潼. 中国动物志: 环节动物门, 蛭纲[M]. 北京: 科学出版社, 1996。

#### D.3 节肢动物门:

- a) Morse J C, Yang L, Tian L. Aquatic insects of China useful for monitoring water quality[M]. Nanjing: Hohai University Press, 1994;
- b) 李新正. 中国动物志: 无脊椎动物, 甲壳动物亚门, 十足目, 长臂虾总科[M]. 北京: 科学出版社, 2007;
- c) 梁象秋. 中国动物志: 无脊椎动物, 甲壳动物亚门, 十足目, 匙指虾科[M]. 北京: 科学出版社, 2004;
- d) 任先秋. 中国动物志: 无脊椎动物, 甲壳动物亚门, 端足目, 钩虾亚目[M]. 北京: 科学出版社, 2006;
- e) 王俊才, 王新华. 中国北方摇蚊幼虫[M]. 北京: 中国言实出版社, 2011;
- f) 唐红渠. 中国摇蚊科幼虫生物系统学研究(双翅目: 摇蚊科)[D]. 南开大学, 2012;
- g) 中国科学院. 中国经济昆虫志[M]. 北京: 科学出版社, 1997;
- h) 周长发, 苏翠荣, 归鸿. 中国蜉蝣概述[M]. 科学出版社, 2015。

#### D.4 软体动物门:

- 刘月英. 中国经济动物志: 淡水软体动物[M]. 北京: 科学出版社, 1979。

附录 E

(资料性)

物种分类鉴定分辨率要求

大型底栖无脊椎动物各类群物种分类鉴定分辨率要求见表E.1。

表E.1 分类鉴定分辨率要求

分类单元				鉴定要求达到的最基本分类单元	备注
门	纲	目	科		
环节动物门 Annelida	寡毛纲 Oligochaeta			属	
	蛭纲 Hirudinea			属	
	多毛纲 Polychaeta			科	
节肢动物门 Arthropoda	昆虫纲 Insecta	双翅目 Diptera	摇蚊科 Chironomidae	属	不能鉴定到属的种类可鉴定至亚科或族水平
			除摇蚊科	科	
		蜻蜓目 Odonata		科	
		蜉蝣目 Ephemeroptera		科	
		毛翅目 Trichoptera		科	
		襀翅目 Plecoptera		科	
		鳞翅目 Lepidoptera		科	
		广翅目 Megaloptera		科	
		半翅目 Hemiptera		科	
		鞘翅目 Coleoptera		科	
	蛛形纲 Arachnida			科	
	甲壳纲 Crustacea/ 软甲亚纲 Malacostraca			科	
	软体动物门 Mollusca	腹足纲 Gastropoda		觿螺科 Hydrobiidae	科
			除觿螺科	属	
双壳纲 Bivalvia				属	
线虫动物门 Nematoda				纲	
线形动物门 Nematomorpha				科	
扁形动物门 Platyhelminthes				纲	
纽形动物门 Nemertea				科	